

EasySolar 12V och 24V, 1600VA

En allt-i-ett solenergilösning

www.victronenergy.com



En allt-i-ett solenergilösning

Easy Solar kombinerar en MPPT solcellsladdningsregulator, en växelriktare/laddare och växelströmsdistribution i ett enda hölje.

Enheten är lätt att installera och kräver ett minimum av ledningsdragning.

Solcellsladdningsregulatorn: SmartSolar MPPT 100/50

Upp till tre rader av solcellspaneler kan anslutas med tre uppsättningar av MC4 (PV-ST01) solcellskontakter.

Växelriktare/laddare: MultiPlus Compact 12/1600/70 eller 24/1600/40

MPPT laddningsregulator och MultiPlus Compact växelriktare/laddare delar på batterikablarna för likström (ingår). Batterierna kan laddas med solceller (SmartSolar MPPT) och/eller med växelström (växelriktare/laddare) från nätet eller från ett genset.

Växelströmsdistribution

Växelströmsdistributionen består av en RCD (30mA/16A) och fyra AC-utgångar skyddade av två 10A och två 16A-brytare.

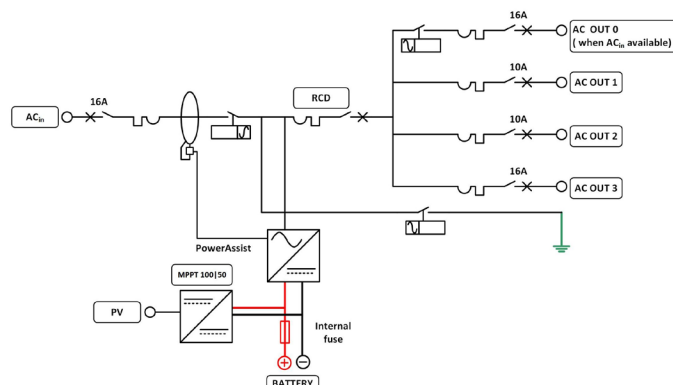
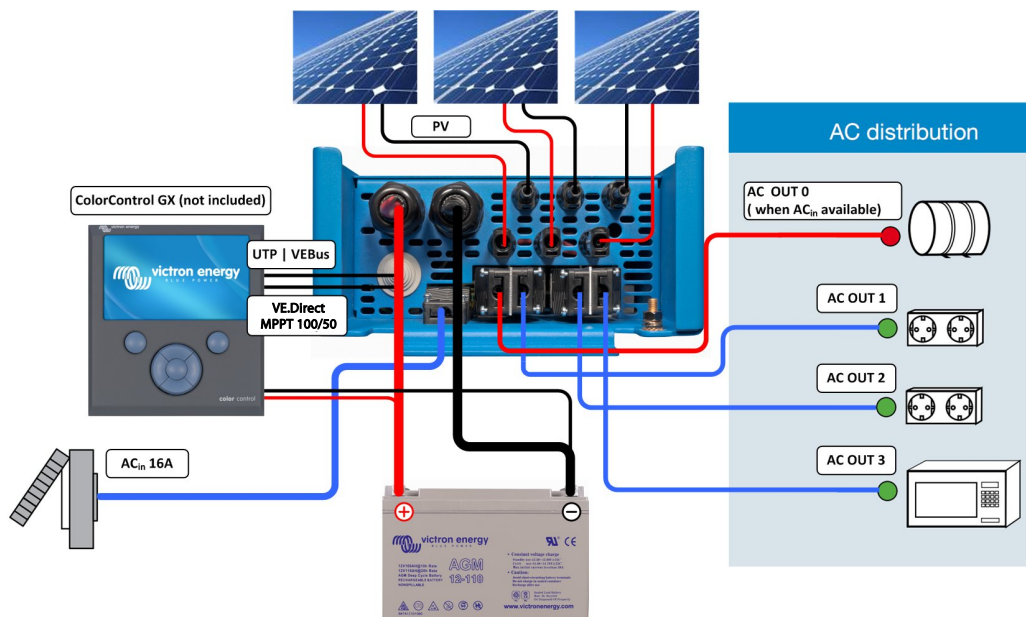
En 16A-utgång styrs av AC-inmatning: Slås bara på när växelström är tillgänglig.

PowerAssist

Den unika Power Assist-tekniken skyddar nät- eller generatorinmatningen från att överladdas genom att lägga på extra växelriktareffekt vid behov.

Unik programvara för solcellsapplikation

Flera mjukvaruprogram (assistenter) finns tillgängliga för att konfigurera systemet för olika nätinteraktiva eller fristående applikationer. Vi hänvisar till <http://www.victronenergy.nl/support-and-downloads/software/>



EasySolar	EasySolar 12/1600/70	EasySolar 24/1600/40
Växelriktare/laddare:		
Transferbrytare	16 A	
VÄXELRIKTARE		
Spänningsintervall, ingång	9,5 – 17 V	19 – 33 V
"Tung drift" AC-utgång 0	16 A	
AC-utgång 1, 2, 3	Utgångsspänning: 230 VAC ± 2 % Frekvens: 50 Hz ± 0,1 % (1)	
Kont. uteffekt vid 25 °C (3)	1600 VA / 1300 W	
Kont. utgångsström vid 40 °C	1200 W	
Toppeffekt	3000 W	
Maximal verkningsgrad	92 %	94 %
Nollbelastningseffekt	8 W	10 W
Nollbelastningseffekt i sökläge (W)	2 W	3 W
LADDARE		
AC-ingång	Spänningsintervall, ingång: 187-265 VAC Ingångsfrekvens: 45 – 65 Hz Effektfaktor: 1	
Laddningsspänning "absorption"	14,4 V	28,8 V
Laddningsspänning "float"	13,8 V	27,6 V
Lagringsläge	13,2 V	26,4 V
Laddningsström husbatteri (A) (4)	70 A	40 A
Laddningsström startbatteri (A)	4	
Batteritemperatursensor	ja	
Programmerbart relä (5)	ja	
Skydd (2)	a - g	
Solcellsladdningsregulator:		
Modell	MPPT 100/50	
Maximal uteffekt	50 A	
Maximal effekt solceller 6a,b)	700 W	1400 W
Maximal tomgångsspänning solceller	100 V	100 V
Maximal verkningsgrad	98 %	
Egenförbrukning	10 mA	
Laddningsspänning "absorption"	14,4 V	28,8 V
Laddningsspänning "float", standardinställning	13,8 V	27,6 V
Laddningsalgoritm	4-steps anpassningsbar	
Temperaturkompensation	-16 mV/ °C	-32 mV/ °C
Skydd	a - g	
Allmänna egenskaper		
Driftstemp. intervall	-20 till +50°C (fläktassisterad kylning)	
Luftfuktighet (ej kondenserande)	max 95 %	
HÖLJE		
Material & färg	aluminium (blue Ral 5012)	
Kapslingsklass	IP 21	
Batterianslutning	Batterikablar på 1,5 meter	
Solcellsanslutning	Tre uppsättningar MC4 (PV-ST01) solcellskontakter	
230 V AC-anslutning	G-ST18i-anslutningskontakt	
Vikt	15 kg	
Dimensioner (h x b x d)	745 x 214 x 110 mm	
STANDARDER		
Säkerhet	EN 60335, EN -1, EN 60335-2-29, EN 61000-362109	
Emission / Immunitet	EN55014-1, EN 55014-2, EN 61000-3-3	
Motorfordonsdirektiv	2004/104/EG	
1) Kan justeras till 60Hz och till 240V 2) Skydd a. Kortslutning uteffekt b. Överbelastning c. För hög batterispänning d. För låg batterispänning e. För hög temperatur f. 230VAC på växelriktarutgången g. För hög ingångsbrumspänning	3) Icke-linjär belastning, toppfaktor 3:1 4) Vid 25 °C omgivande temperatur 5) Programmerbart relä som kan ställas in för allmänt alarm, DC-underspänning eller genset startsignalfunktion. 6a) Om mer solcelleffekt ansluts kommer regulatorn att begränsa ingångsspänningen till 700 W resp. 1400 W 6b) Solcellsspänningen måste överskrida Vbat + 5V för att regulatorn ska starta. Därefter är minsta solcellsspänning Vbat + 1 volt.	