

# Skylla Laddare 24/48V

[www.victronenergy.com](http://www.victronenergy.com)



Skylla TG 24 50

### Perfekta batteriladdare för alla typer av batterier

Laddningsspänningen kan anpassas till alla batterimodeller, öppna som slutna. Speciellt till slutna underhållsfria batterier är en stabil laddningsspänning mycket viktig för att säkerställa en lång livslängd. Överspänning leder till för mycket gasning och uttorkning - batteriet slutar att fungera.

### Kontrollerad laddning

Varje TG-laddare har en mikroprocessor som reglerar laddningen mycket noggrant i tre steg. Laddningsprocessen går enligt IUoUo karakteristik och laddar snabbare än andra processer.

### Kan användas som kraftaggregat

På grund av den perfekt stabiliserade utgångsspänningen kan en TG-laddare användas som kraftaggregat när man inte har tillgång till batterier eller buffertkondensatorer.

### Två utgångar för 2 batterigrupper (24V models only)

TG-laddaren har två sinsemellan isolerade utgångar. Den andra utgången, som är avsedd för laddningen av start-batteriet är begränsad till cirka 4 A och har en något lägre utgångsspänning - den är tänkt att användas för underhållsladdning.

### Ökad livslängd på batteriet: temperaturkompensation

Vid leveransen av alla Skylla TG-laddare medföljer en temperatursensor. Temperatursensorn sänker laddningsspänningen när batteritemperaturen stiger. Denna funktion är mycket viktig för slutna batterier som i annat fall kan torkas ut på grund av överladdning.

### Batterispänningsavkänning

För att kompensera spänningsfallet i batterikablarna är TG-laddaren utrustad med en separat spänningsavkännare som kopplas direkt på batteriet för att batteriet alltid ska få rätt laddningsspänning.

### Lär dig mer om batterier och batteriladdning

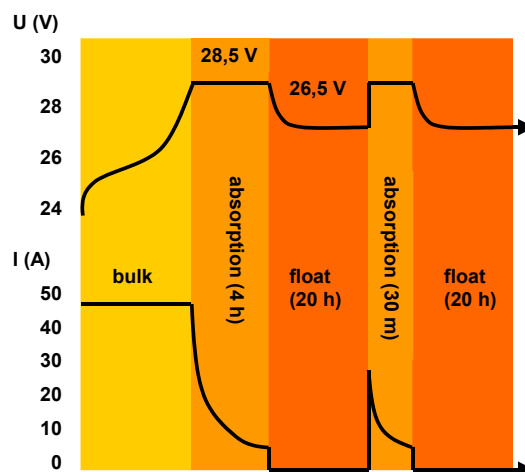
För att lära dig mer om batterier och batteriladdning, läs gärna vår bok "El ombord" som kan laddas ner från [www.victronenergy.com](http://www.victronenergy.com).



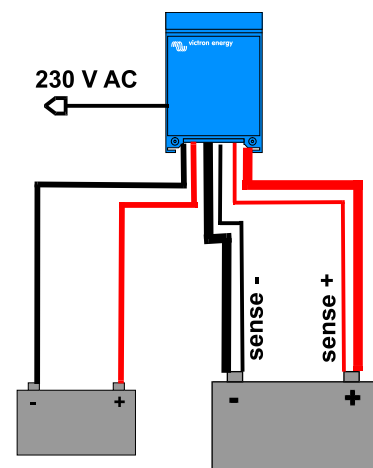
Skylla TG 24 50 3 phase



Skylla TG 24 100



Laddningskurva



Inkopplingsexempel

Skylla	24/30 TG 24/50TG	24/50 TG 3 fas	24/80 TG	24/100 TG	24/100 TG 3 fas	48/25 TG	48/50 TG
Ingångsspänning (V AC)	120 / 230	230	230	230	3 x 400	230	230
Ingångsspänningsområde (V AC)	95-264	185-264	185-264	185-264	320-450	185-264	185-264
Frekvens (Hz)	45-65						
Effektfaktor	1						
Laddspänning - utjämning (V DC)	28,5	28,5	28,5	28,5	28,5	57	57
Laddspänning - underhåll (V DC)	26,5	26,5	26,5	26,5	26,5	53	53
Laddström förbrukarbatteri (A) (2)	30	50	75	100	100	25	50
Laddström startbatteri (A)	4	4	4	4	4	n. a.	n. a.
Laddningskaraktistik	IUoUo(tre steg)						
Batterikapacitet (Ah)	150-300	250-500	400-800	500-1000	500-1000	125-250	250-500
Temperaturgivare	✓						
Kan användas som kraftaggregat	✓						
Potentialfria reläkontakter	✓						
Fläktkyllning	✓						
Skydd (1)	a,b,c,d						
Arbetstemperatur	-40 to +50°C						
Luftfuktighet (icke kondenserande)	max 95 %						

#### KAPSLING

Material & färg	aluminium (blå RAL 5012)						
Batterianslutning	M8 bult						
230 V AC-anslutning	kopplingsplint 2,5 mm <sup>2</sup>						
Skyddsklass	IP 21						
Vikt (kg)	5,5	13	10	10	23	5,5	10
Dimensioner h x b x d (mm)	365x250x147	365x250x257	365x250x257	365x250x257	515x260x265	365x250x147	365x250x257

#### NORMER

Säkerhet	EN 60335-1, EN 60335-2-29						
Emission	EN 55014-1, EN 61000-3-2						
Immunitet	EN 55014-2, EN 61000-3-3						

- 1) Skydd  
a. Kortslutning  
b. Polvänt batteri  
2) Upp till 40°C omgivningstemperatur

- c. Batterispänningen för hög  
d. Temperatur för hög



#### BMV -700 Batteriövervakare

BMV-700 Battery Monitor är utrustad med ett avancerat mikroprocessorkontrollsystem, kombinerat med ett högupplösningsmätssystem för batterispänning och laddnings-/urladdningsström. Utöver detta inkluderar mjukvaran komplexa beräkningsalgoritmer, som exempelvis Peukerts formel, för att exakt avgöra batteriets laddningsstatus. BMV-700 visar selektivt batterispänning, ström, konsumerade Ah eller återstående tid.



#### Skylla Control

Skylla Control gör det möjligt att ändra laddningsströmmen och att avläsa systemets status. Ändring av laddningsströmmen är användbar om säkringen för landströmmen är begränsad: AC strömmen, som tas från en batteriladdare, kan regleras genom att begränsa max utgående ström och därigenom förhindra att säkringen för landströmmen löser ut.



#### Charger Switch

Fjärrkopplare för till/från



#### Battery Alarm

En för hög eller för låg batterispänning indikeras med ljud och varningslamp