

# Lynx Distributor

# Innehållsförteckning

<b>1. Säkerhetsanvisningar</b> .....	<b>1</b>
1.1. Säkerhetsvarningar Lynx distributionssystem .....	1
1.2. Transport och förvaring .....	1
<b>2. Introduktion</b> .....	<b>2</b>
2.1. Lynx Distributor .....	2
2.2. Appen Victron Connect .....	2
2.3. GX-enhet .....	3
2.4. Lynx distributionssystem .....	3
<b>3. Funktioner</b> .....	<b>4</b>
3.1. Interna delar och kopplingschema för Lynx Distributor .....	4
3.2. Säkringsavkänning .....	4
3.3. RJ10-kablar .....	5
<b>4. Kommunikation och gränssnitt</b> .....	<b>6</b>
4.1. Säkringsövervakning Lynx Distributor .....	6
4.2. Appen VictronConnect .....	6
4.3. GX-enhet .....	6
<b>5. Systemdesign</b> .....	<b>7</b>
5.1. Delar av ett Lynx DC distributionssystem .....	7
5.1.1. Orientering av Lynx-moduler .....	7
5.1.2. Sammankoppling av Lynx-moduler .....	8
5.1.3. Systemexempel - Lynx Shunt VE.Can, Lynx Power In, Lynx Distributor och blybatterier .....	9
5.1.4. Systemexempel - Lynx Smart BMS, 2x Lynx Distributor och litiumbatterier .....	9
5.1.5. Systemexempel - endast Lynx Dis .....	10
5.2. Systemstorlek .....	11
5.2.1. Märkström för Lynx-moduler .....	11
5.2.2. Säkringar .....	11
5.2.3. Kablar .....	11
<b>6. Installation</b> .....	<b>12</b>
6.1. Mekaniska anslutningar .....	12
6.1.1. Anslutningsfunktioner Lynx-modul .....	12
6.1.2. Montering och sammankoppling av Lynx-moduler .....	12
6.1.3. Adressering av Lynx Distributor .....	13
6.2. Elektriska kopplingar .....	14
6.2.1. Anslutning av RJ10-kabel(kablar) .....	14
6.2.2. Anslut DC-kablar .....	14
6.2.3. Jordade och negativa anslutningar .....	15
6.2.4. Placering av Lynx Distributor-säkringar .....	16
6.2.5. Positiva anslutningar .....	17
6.3. Konfigurering och inställningar .....	17
6.3.1. Inställningar Lynx Distributor .....	18
<b>7. Driftsättning Lynx Distributor</b> .....	<b>19</b>
<b>8. Drift av Lynx Distributor</b> .....	<b>20</b>
8.1. Övervakning av Lynx Distributor .....	21
<b>9. Felsökning och support</b> .....	<b>24</b>
9.1. Kabelproblem .....	24
9.2. Säkringsproblem .....	24
9.3. Driftproblem i Lynx Distributor .....	24
<b>10. Garanti</b> .....	<b>26</b>

<b>11. Tekniska specifikationer Lynx Distributor .....</b>	<b>27</b>
<b>12. Bilaga .....</b>	<b>28</b>

# 1. Säkerhetsanvisningar

## 1.1. Säkerhetsvarningar Lynx distributionssystem



- Arbeta inte på strömförande strömskenor. Säkerställ att strömskenan inte är strömförande genom att koppla ifrån alla positiva batteripoler innan du tar bort fronten på Lynxen.
- Allt arbete med batterier får endast utföras av kvalificerad personal. Läs batteriets säkerhetsvarningar i batterimanualen.

## 1.2. Transport och förvaring

Förvara den här produkten på en torr plats.

Förvaringstemperaturen ska vara: -40 °C till +65 °C

Inget ansvar kommer att accepteras för skador under transport om utrustningen inte transporteras i sin originalförpackning.

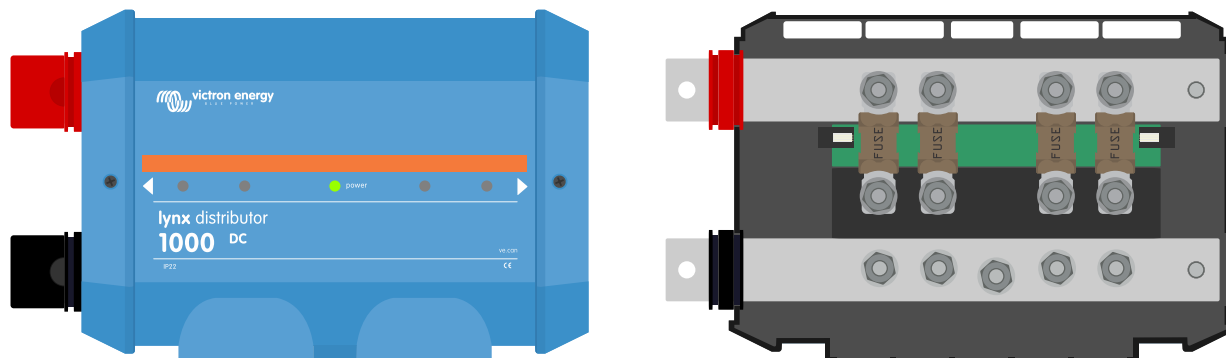
## 2. Introduktion

### 2.1. Lynx Distributor

Lynx Distributor innehåller en positiv och en negativ strömskena. Den positiva strömskenan har fyra säkringsskyddade anslutningar med säkringsövervakning. Den negativa strömskenan har fyra anslutningar och en jordanslutning. Det är en del av Lynx-distributionssystemet.

Lynx Distributor (fördelare) har en ström-LED-lampor och fyra LED-lampor som anges säkringstillstånd.

Om den är ansluten till en Lynx Smart BMS, kan upp till 4 Lynx Distributor skicka information om säkringstillståndet till Lynx Smart BMS. Den här funktionen är inte tillgänglig när den är ansluten till en Lynx Shunt VE.Can.



Lynx Distributor - med och utan skydd

Lynx Distributor levereras tillsammans med en RJ10-kabel på 10 cm. Den här kabeln förer Lynx Distributorn med ström och om den är ansluten till en Lynx Smart BMS kan den även överföra data.



RJ10-kabel

Lynx Distributor är utformad för att hålla en MEGA-säkring. Den måste införskaffas separat.

För mer information se [produkt sidan för säkringar och säkringshållare](#).



Ett urval av MEGA-säkringar med olika strömkapacitet

### 2.2. Appen Victron Connect

Om Lynx Distributor (fördelaren) är ansluten till en Lynx Smart BMS kan den övervakas och ställas in med appen VictronConnect.

Se [nedladdningssidan för appen VictronConnect](#) och [VictronConnect-manualen](#).



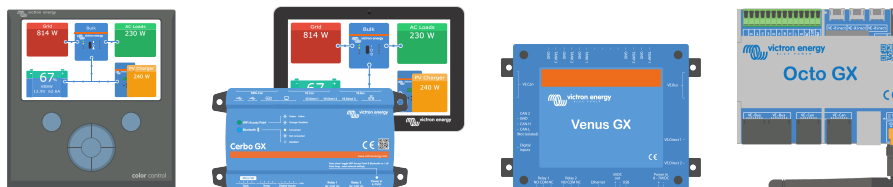
## 2.3. GX-enhet

Upp till 4 anslutna Lynx Distributors kan övervakas med en GX-enhet om de är anslutna till en Lynx Smart BMS.

Se [produktidn för GX-enhet](#) för mer information om GX-enheten.

GX-enheten kan anslutas till VRM-portalen vilket möjliggör fjärrövervakning.

Se [VRM-sidan](#) för mer information om VRM-portalen.



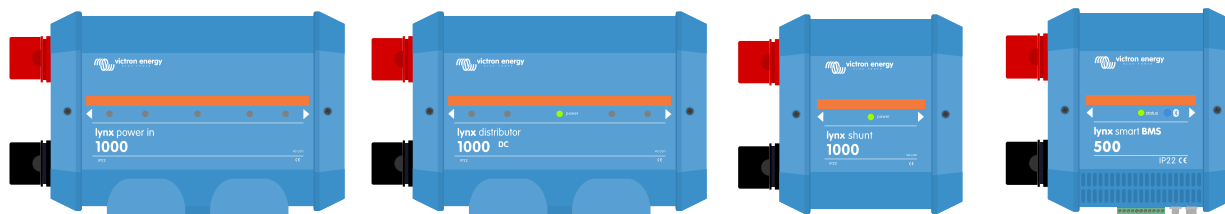
GX-enheter: CCGX, Cerbo GX och GX Touch, Venus GX och Octo GX

## 2.4. Lynx distributionssystem

Lynx distributionssystemet är ett modulärt strömskenssystem som omfattar DC-anslutningar, distribution, säkringar, batteriövervakning och/eller litiumbatterihantering. För mer information se även [produktidn för DC distributionssystem](#).

Lynx distributionssystemet består av följande delar:

- **Lynx Power In** - En positiv och negativ strömskena med 4 anslutningar för batterier eller DC-utrustning.
- **Lynx Distributor** - En positiv och negativ strömskena med 4 säkrade anslutningar för batterier eller DC-utrustning tillsammans med säkringsövervakning.
- **Lynx Shunt VE.Can** - En positiv strömskena med plats för en huvudsystemsäkring och en negativ strömskena med en shunt för batteriövervakning. Den har VÉ.Can-kommunikation för övervakning och inställning med en GX-enhet.
- **Lynx Smart BMS** - För användning tillsammans med Victron Energy Smart Lithium-batterier. Den innehåller en positiv strömskena med ett kontaktdon som drivs av ett batterihanteringssystem (BMS) och en negativ strömskena med en shunt för batteriövervakning. Den har Bluetooth-kommunikation för övervakning och inställning via appen VictronConnect och VE.Can-kommunikation för övervakning med en GX-enhet och VRM-portalen.



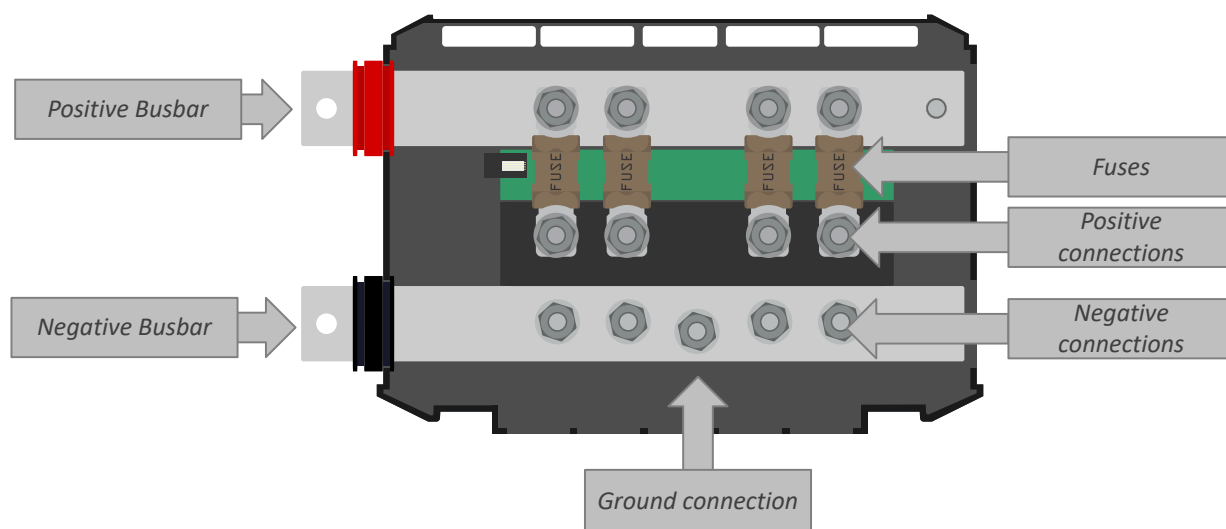
Lynx-modulerna: LynxPower In, Lynx Distributor, Lynx Shunt VE.Can och Lynx Smart BMS

## 3. Funktioner

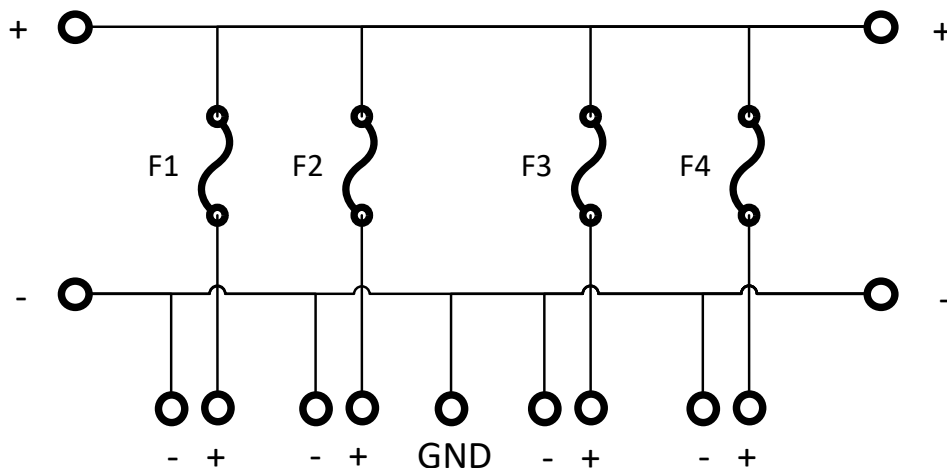
### 3.1. Interna delar och kopplingsschema för Lynx Distributor

De interna fysiska delarna och kopplingsschemat för Lynx Distributor som visar följande delar:

- Positiv strömskena
- Negativ strömskena
- Säkringar
- Positiva anslutningar
- Negativa anslutningar
- Jordanslutning



De interna fysiska delarna av Lynx Distributor



Det interna kopplingsschemat för Lynx Dis

### 3.2. Säkringsavkänning

Lynx Distributorn övervakar varje säkring och känner av när en säkring har gått.

När en säkring går tänds den röda säkrings-LED-lampan, ström-LED-lampan lyser rött och ett larmmeddelande skickas till en ansluten Lynx Smart BMS.

Säkringsavkänningen är möjlig från alla säkringar på batterisidan eller på belastnings- eller laddarsidan. Tänk på att säkringsavkänningen har en särdrag nämligen att när batterierna är anslutna till flera Lynx Distributor-kretsar, och en av batterisäkringarna går, mäter inte säkringsövervakaren inte en tillräckligt hög spänning över säkringen för att utlösa säkringslarmet, till dess att batteriet laddas upp eller ur.



Säkringsövervakarna i Lynx Distributor-moduler med äldre fast programvara (före serienummer HQ1909) kan inte känna av en trasig säkring batterierna är anslutna. De kan endast känna av en trasig säkring belastningar är anslutna.

### 3.3. RJ10-kabeln

RJ10-kabeln förser Lynx Distributor med ström från en Lynx Smart BMS eller Lynx Shunt VE.Can och överför data mellan Lynx Distributorn och Lynx Smart BMS.

Lynx Distributor har inte en inbyggd strömkälla för att försörja dess säkringsavkänningskrets, den är beroende av att den här strömmen levereras från en Lynx Shunt VE.Can eller en Lynx Smart BMS via RJ10-kabeln. Om Lynx Distributor används utan en Lynx Shunt VE.Can eller Lynx Smart BMS måste den förses med ström på ett alternativt sätt, så att säkringsavkänningskretsen är operativ.

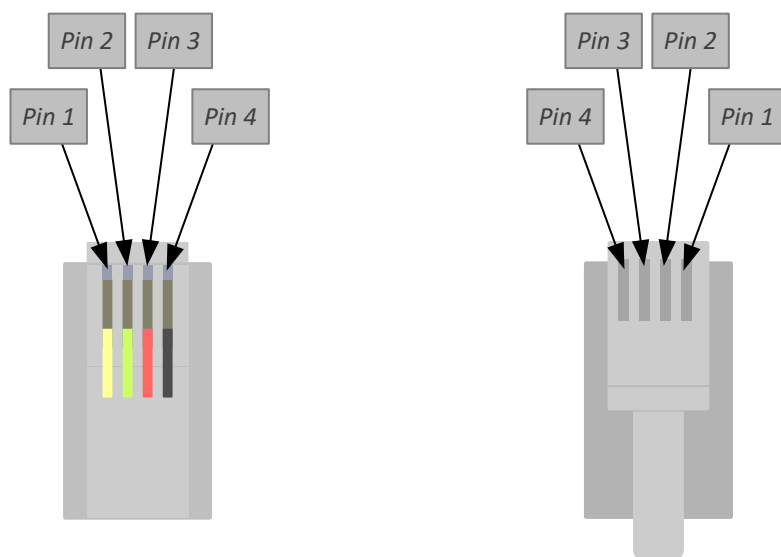
Gör följande för att förse Rj10-kabeln med ström för fristående användning:

- Anslut stift 1 på Rj10-kontaktdonet till 5 V (4.5V-5.5V).
- Anslut stift 4 till GND.



RJ10-anslutningen är inte skyddad mot omvänd polaritet. En felaktig RJ10-anslutning kan permanent skada Lynx Distributors elektroniska kretsar.

Figur 1. Stifttabell RJ10-kontaktdon



RJ10-kontaktdon kontaktsida RJ10-kontaktdon - spårryttarsida

Lynx Distributor kommunicerar driftstatus och varje säkrings tillstånd via RJ10-kabeln till en Lynx Smart BMS. Datan kan därefter nås via appen VictronConnect, en GX-enhet och VRM-portalen.



Kommunikationsfunktionen finns implementerad i Lynx Distributorer med serienummer HQ1909 eller senare.



Kommunikation är inte möjligt i kombination med Lynx Shunt VE.Can



## 4. Kommunikation och gränssnitt

### 4.1. Säkringsövervakning Lynx Distributor

Upp till 4 Lynx Distributor-enheter kan anslutas till en Lynx Smart BMS. De kommunicerar via RJ10-kabeln. Lynx Distributor kommunicerar säkringstillståndet och driftstatus till Lynx Smart BMS. Lynx Smart BMS kan användas för att utläsa Lynx Distributor-enheter, generera larm om en säkring går eller om kommunikationen förloras.

### 4.2. Appen VictronConnect

Appen VictronConnect kommunicerar via Bluetooth. Den används för att ändra inställningar, övervaka Lynx Smart BMS och upp till 4 anslutna Lynx Distributor-enheter. Se [handboken för VictronConnect](#) för mer information om appen VictronConnect.

### 4.3. GX-enhet

Om Lynx Distributor är ansluten till en Lynx Smart BMS och Lynx Smart BMS är ansluten till en GX-enhet via VE.Can, visar GX-enheten Lynx Distributor driftdata och status på varje säkring. Om GX-enheten är ansluten till internet kan Lynx Distributor även övervakas på distans via VRM-portalen.

## 5. Systemdesign

### 5.1. Delar av ett Lynx DC distributionssystem

Ett Lynx distributionssystem består oftast av en enskild Lynx Shunt VE.Can-modul eller en enskild Lynx Smart BMS-modul.

Valet mellan en Lynx Shunt VE.Can eller en Lynx Smart BMS beror på vilken typ av batterier som används i systemet. Lynx Smart BMS kan endast användas med Victron Energy [Lithium Smart-batterier](#), medan Lynx Shunt VE.Can passar för alla andra batterier.

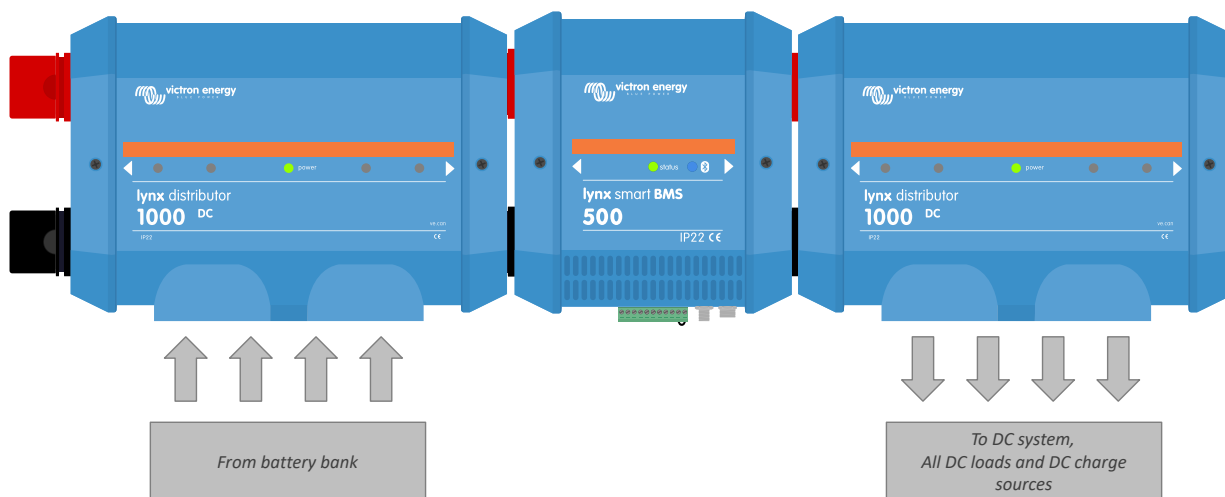
Därefter läggs enskilda, flera eller en kombination av Lynx Distributor-moduler och/eller Lynx Power In-moduler till.

Tillsammans utgör de en kontinuerligt negativ eller positiv strömskena med DC-anslutningar, och beroende på konfigurationen, integrerade säkringar, en batteriövervakare och/eller litiumbatterihantering.

Det är även möjligt att bara använda Lynx Power In-moduler och/eller Lynx Distributor-moduler utan en Lynx Smart BMS-modul eller en Lynx Shunt VE.Can-modul. Detta i situationer när batteriövervakning eller batteristyrning inte behövs.

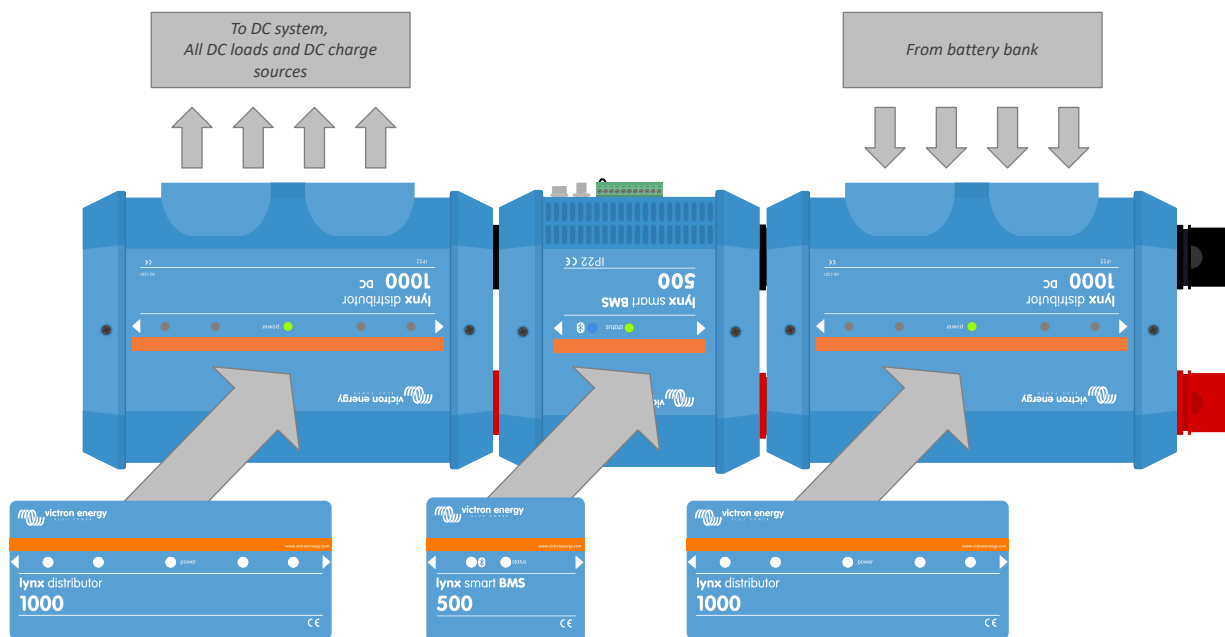
#### 5.1.1. Orientering av Lynx-moduler

Om Lynx-systemet innehåller en Lynx Shunt VE.Can eller Lynx Smart BMS, måste batterierna alltid anslutas på vänster sida på Lynx-systemet och resten av DC-systemet (belastningar och laddare) anslutas på höger sida. Detta för att batteriets laddningsstatus ska kunna beräknas korrekt.



*Exempel på orientering av en Lynx-modul: batterierna ansluts på vänster sida och alla belastningar och laddare ansluts på höger sida.*

Lynx-modulerna kan monteras i alla riktningar. Om de monteras upp-och-ned, så att även texten på fronten på enheterna är upp-och-ned, kan du använda de särskilda klistermärkena som medföljer varje Lynx-modul, så att texten hamnar på rätt håll.

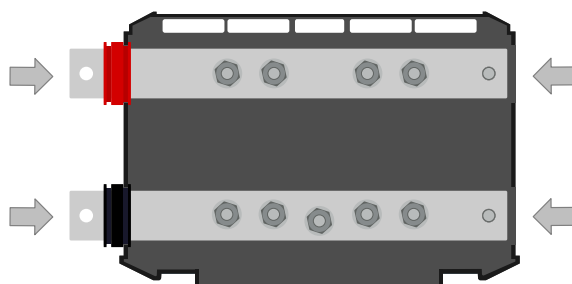


Exempel på Lynx-moduler monterade upp-och-ned: batterierna ansluts på höger sida, alla belastningar och laddare ansluts på vänster sida och klistermärkena för upp-och-ned är ditsatta.

### 5.1.2. Sammankoppling av Lynx-moduler

Varje Lynx-modul kan kopplas till en annan Lynx-modul på vänster sida (M8-hål) och på höger sida (M8-bult).

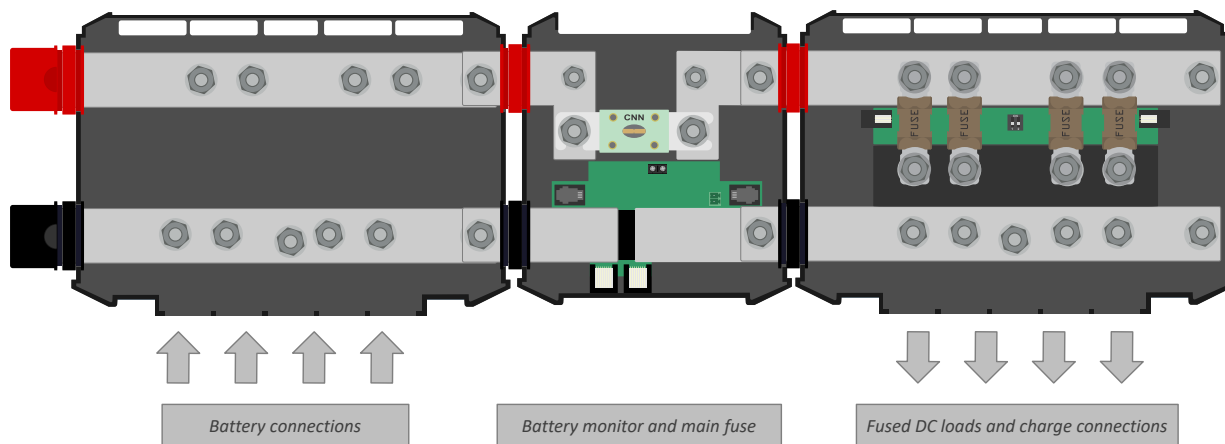
Om Lynx-modulen är först i ledet, sist i ledet eller används fristående, är det möjligt att ansluta batterier, belastningar eller laddare direkt till dessa anslutningar. Vi rekommenderar dock inte detta eftersom ytterligare isolering och säkringar krävs.



Lynx-anslutningar: Pilen anges var de andra Lynx-modulerna kan anslutas.

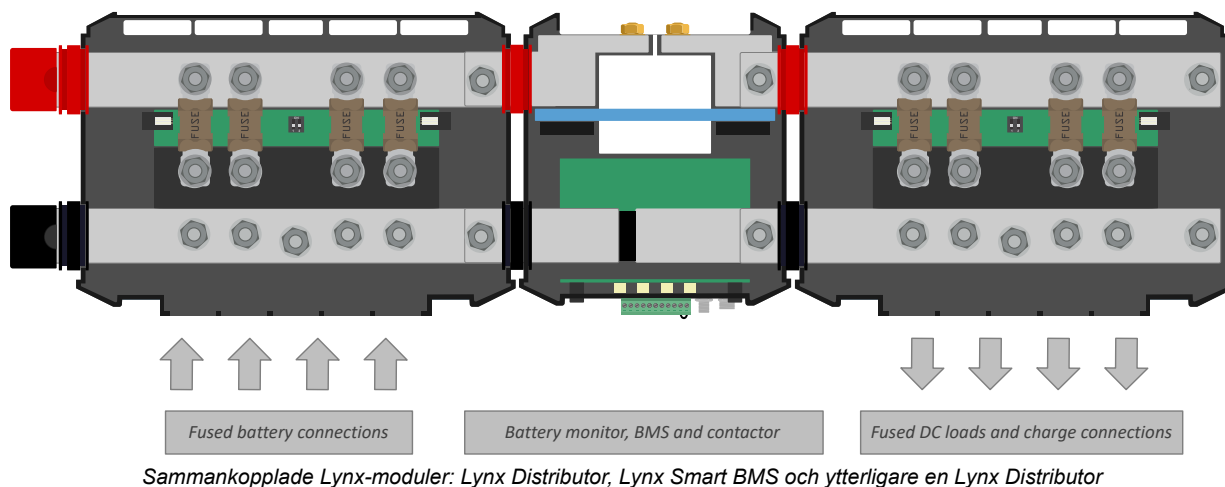
Exemplet nedan visar ett Lynx-system bestående av en Lynx Power In, Lynx Shunt VE.Can och Lynx Distributor. Tillsammans utgör de en kontinuerlig strömskena, med osäkrade belastningsanslutningar, batteriövervakare, huvudsystemsäkring och säkrade belastningsanslutningar.

Figur 2. Exempel på sammankopplade Lynx-moduler utan sina skydd (Lynx Shunt VE.Can).



Sammankopplade Lynx-moduler: Lynx Power In, Lynx Shunt VE.Can och Lynx Distributor

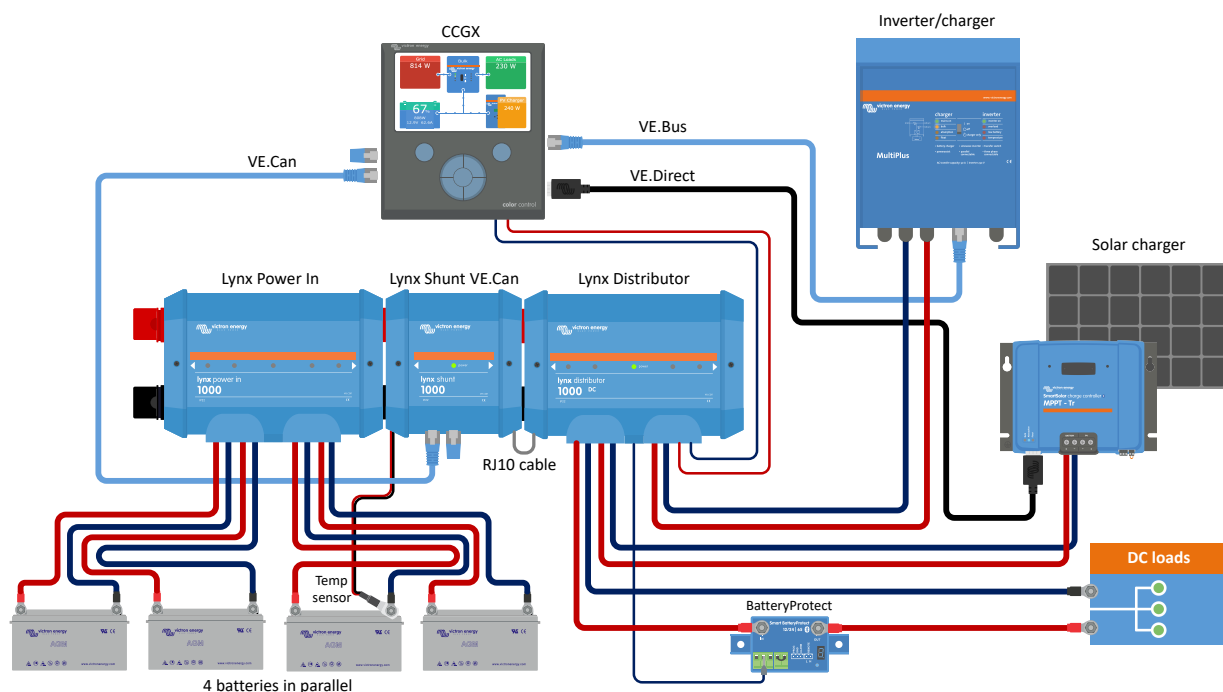
Exemplet nedan visar ett Lynx-system bestående av en Lynx Distributor, Lynx Smart BMS och ytterligare en Lynx Distributor. Tillsammans utgör de en kontinuerlig strömskena, med säkrade belastningsanslutningar, batteriövervakare, BMS-system, kontaktidon och säkrade belastningsanslutningar.



### 5.1.3. Systemexempel - Lynx Shunt VE.Can, Lynx Power In, Lynx Distributor och blybatterier

Det här systemet innehåller följande komponenter:

- Lynx Power In med 4 parallellkopplade 12 V-blybatterier.
- Identiska kabellängder för varje batteri.
- Lynx Shunt VE.Can med huvudsystemsäkring och batteriövervakare.
- Lynx Distributor med säkrade anslutningar för växelriktare/laddare, belastningar och laddare. Observera att ytterligare moduler kan läggas till om fler anslutningar krävs.
- CCGX (eller en annan GX-enhet) för att utläsa batteriövervakningsdata.



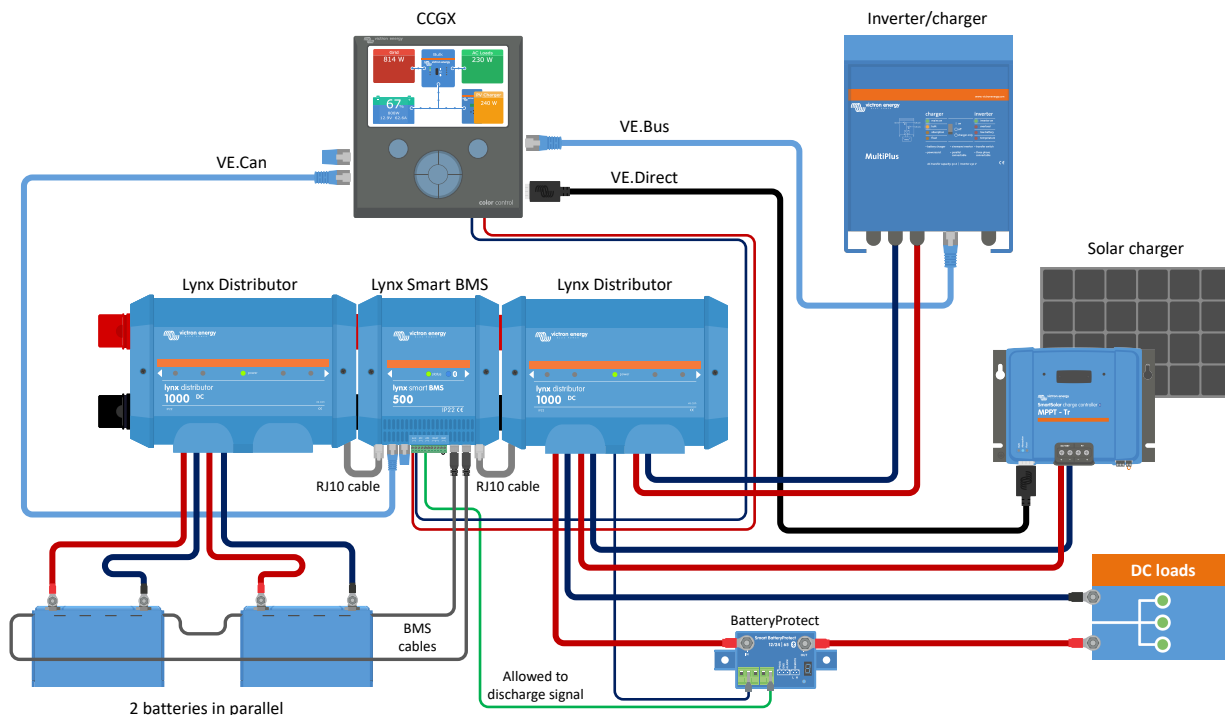
System med Lynx Shunt VE.Can, blybatterier, en Lynx Shunt VE.Can och en Lynx Distributor

### 5.1.4. Systemexempel - Lynx Smart BMS, 2x Lynx Distributor och litumbatterier

Det här systemet innehåller följande komponenter:

- Lynx Distributor med 2 säkrade parallellkopplade Lithium Smart-batterier med identiska kabellängder för varje batteri (upp till 5 parallella serierader kan användas per system).
- Lynx Smart BMS med BMS, kontaktidon och batteriövervakare.

- Lynx Distributor tillhandahåller säkrade anslutningar för växelriktare/laddare, belastningar och laddare. Ytterligare moduler kan läggas till om fler anslutningar krävs.
- En CCGX (eller annan GX-enhet) för utläsning av data från Lynx Smart BMS och Lynx Distributor.

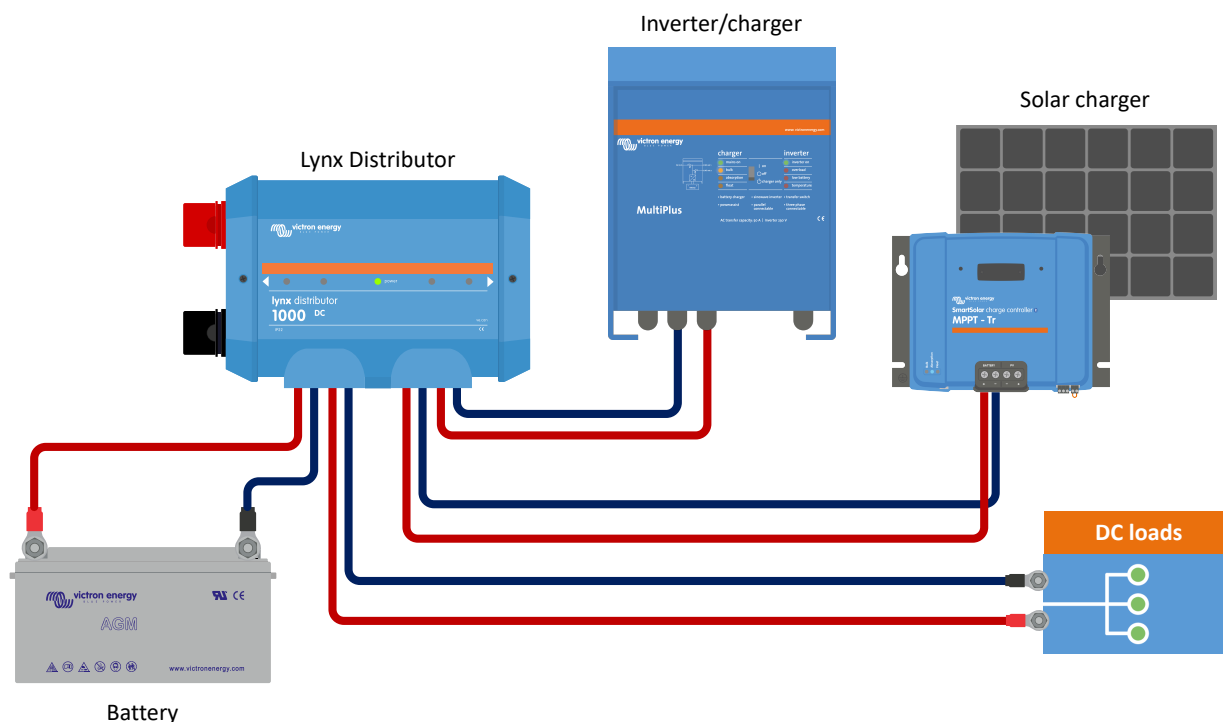


System med litiumbatterier, Lynx Smart BMS och två Lynx Distributor.

### 5.1.5. Systemexempel - endast Lynx Dis

I det här systemet spelar det ingen roll på vilken sida batterierna, DC-belastningarna eller laddarna är anslutna. Flera Lynx Distributor och/eller Lynx Power In kan användas.

Observera att Lynx Distributor LED-lamporna inte fungerar utan en Lynx Shunt VE.Can eller en Lynx Smart BMS. Det kan dock vara ett designbeslut att använda Lynx Distributor utan ström om det finns ett behov av en säkrad strömskena men inte nödvändigtvis ett behov av en varning om trasig säkring.



System med endast en Lynx Distributor

## 5.2. Systemstorlek

### 5.2.1. Märkström för Lynx-moduler

Lynx Distributor, Lynx Shunt VE.Can och Lynx Power In har kapaciteten för en nominell ström på 1000 A för 12, 24 eller 48 V-system.

Se tabellen nedan för att få en uppskattning av vilken strömkapacitet Lynx-modulerna har vid olika spänningar. Märkeffekten ger dig en anvisning på hur stort det anslutna växelriktare/laddarsystemet kan vara. Tänk på att om du använder växelriktare eller växelriktare/laddare kommer både AC- och DC-systemet förses med ström från batterierna. Kom även ihåg att en Lynx Smart BMS eller en Lynx Ion (ej längre tillgänglig) kan ha en lägre märkström.

Tabell 1. Märkeffekt för Lynx-moduler

	12 V	24 V	48 V
1000 A	12 kW	24 kW	48 kW

### 5.2.2. Säkringar

Lynx Distributor har utrymme för 4 säkringar, en för varje DC-krets. Dessa utrymmen har designats för att rymma MEGA-säkringar. Använd MEGA-säkringar för 36 V i 12 V och 24 V-system och använd MEGA-säkringar för 58 V i 48 V-system. För mer information se [produkt sidan för säkringshållare](#).

Använd alltid säkringar med korrekt spännings- och strömkapacitet. Se till att säkringskapaciteten överensstämmer med den maximala spänningen och strömmen som potentiellt kan uppstå i den säkrade kretsen. Se [boken Wiring Unlimited](#) för mer information om säkringskapaciteter och beräkningar av säkringsström.



Det totala värdet på säkringarna i alla kretsar får inte överstiga strömkapaciteten i Lynx-modulen, eller den Lynx-modell med lägst märkström om flera Lynx-moduler används.

### 5.2.3. Kablar

Strömkapaciteten på de kablar som används för att ansluta Lynx Distributor till batterier och/eller DC-belastningarna måste vara tillräcklig för de maximala strömmar som kan uppstå i de anslutna kretsarna. Använd kablar med tillräcklig kärnyta för att matcha kretsens maximala märkström.

Se [boken Wiring Unlimited](#) för mer information om kablar och beräkningar av kabeljocklek.

## 6. Installation

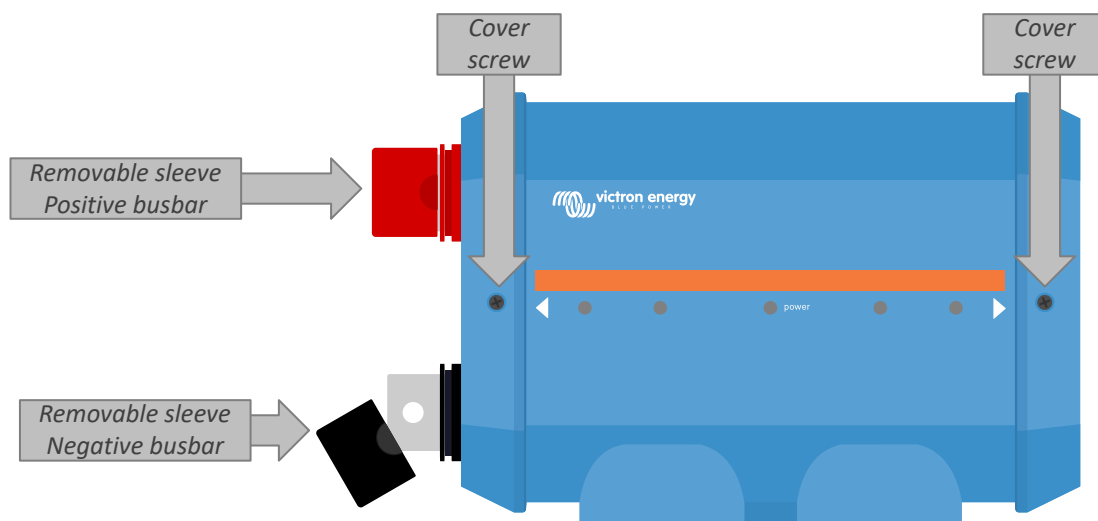
### 6.1. Mekaniska anslutningar

#### 6.1.1. Anslutningsfunktioner Lynx-modul

Lynx-modulen kan öppnas genom att skruva loss två höljesskruvar.

Kontakterna på vänster sida är täckta med en borttagningsbar gummimuff.

Röd är den positiva strömskenan och svart är den negativa strömskenan.



Placering av fronskruvarna och de borttagningsbara muffarna

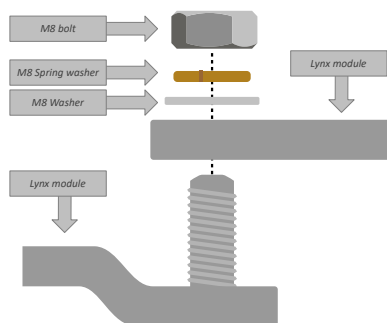
#### 6.1.2. Montering och sammankoppling av Lynx-moduler

Det här stycket förklarar hur man kopplar flera Lynx-moduler till varandra och hur man monterar Lynx-gruppen på dess slutgiltiga plats.

Se den här manualens bilaga för en mekanisk ritning av höljet, med dimensioner och placeringen av monteringshålén.

Dessa punkter ska hållas i åtanke vid sammankoppling och montering av Lynx-moduler.

- Avlägsna den svarta plastspärren om Lynx-moduler ska anslutas till höger och om Lynx-modulen är utrustad med en plastspärr på höger sida. Låt plastspärren sitta kvar om Lynx-modulen är placerad längst ut till höger.
- Ta bort de röda och svarta gummimuffarna om Lynx-moduler ska anslutas till vänster. Låt de röda och svarta gummimuffarna sitta kvar om Lynx-modulen är placerad längst ut till vänster.
- Om Lynx-systemet innehåller en Lynx Smart BMS eller Lynx Shunt VE.Can är den vänstra sidan batterisidan och den högra sidan DC-systemsidan.
- Anslut alla Lynx-moduler till varandra genom att använda M8-hålen och bultarna till vänster och höger. Säkerställ att modulerna placeras korrekt i gummiinsänkningen.
- Placera brickan, fjäderbrickan och muttern på bultarna och fäst bultarna med ett vridmoment på 14 Nm.
- Montera Lynx-gruppen på dess slutgiltiga plats med monteringshålén på 5 mm.

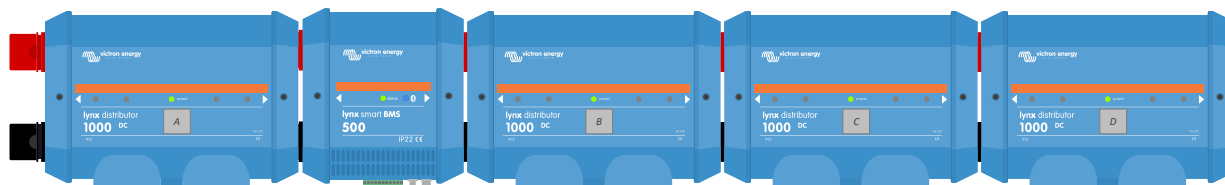
**Figur 3. Anslutningssekvens vid anslutning av två Lynx-moduler.**

Korrekt placering av M8-brickan, fjäderbrickan och muttern.

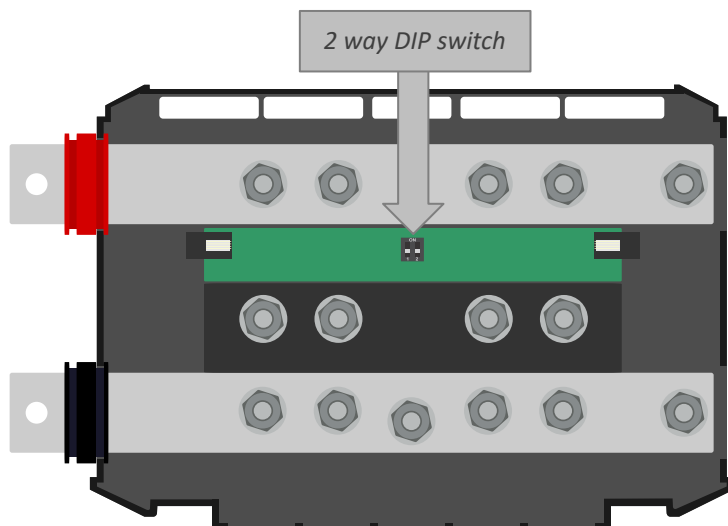
### 6.1.3. Adressering av Lynx Distributor

Dessa instruktioner är endast tillämpliga om systemet innehåller en Lynx Smart BMS tillsammans med flera Lynx Distributor-enheter och serienumret på Lynx Distributor är HQ1909 eller högre.

Namnge Lynx Distributor från vänster till höger: A, B, C och D. Gör detta så att säkringslarmen motsvarar namnen i Lynx Distributor.

**Figur 4. Exempel på konfigurering och etikettering av Lynx Distributor**

Ställ in tvåvägs-DIP-switchen i varje Lynx Distributor att motsvara dess namn. Upp till 4 Lynx Distributor-enheter kan programmeras på detta sätt. Se tabellen nedan för information om hur DIP-switcharna för varje enhet ska ställas in. Som standard är båda DIP-switcharna inaktiva (A).

**Figur 5. Placering av tvåvägs-DIP-switcharna på Lynx Distributor****Tabell 2. Programmeringstabell för Lynx Distributor DIP-switch**

Distributor-namn	Brytare 1:	Brytare 2:	Konfigurering
A	Av	Av	
B	På	Av	
C	Av	På	
D	På	Av	

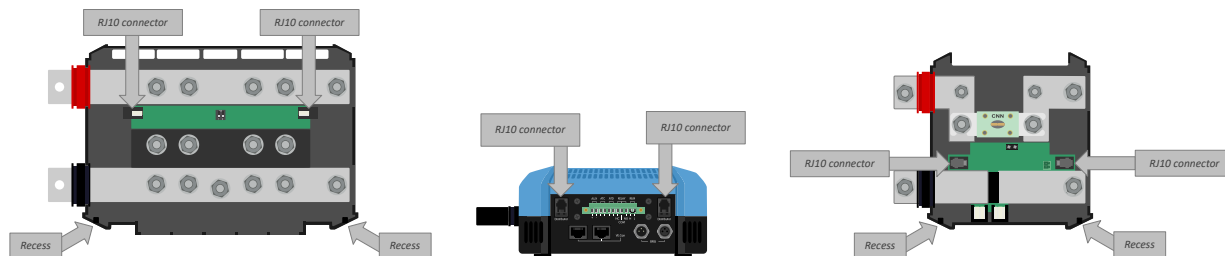


## 6.2. Elektriska kopplingar

### 6.2.1. Anslutning av RJ10-kabel(kablar)

Dessa instruktioner är endast tillämpliga om systemet innehåller Lynx Distributor(er) tillsammans med en Lynx Smart BMS eller en Lynx Shunt VE.Can.

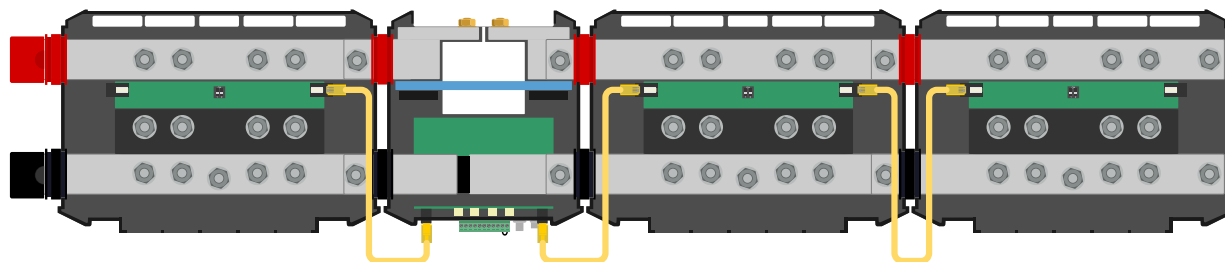
Det finns två RJ10-kontakter i varje Lynx Distributor, en till vänster och en till höger. Se ritningen nedan.



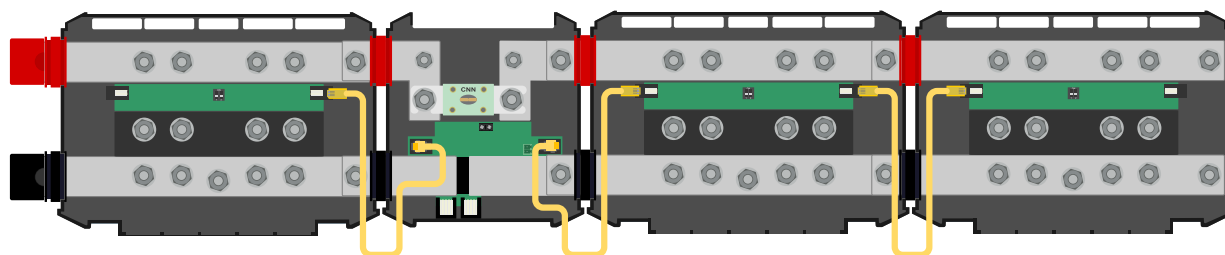
Placering av RJ10-kontaktdon och RJ10-kabelinfällningar på Lynx Distributor, Lynx Smart BMS och Lynx VE.Can

Gör följande för att koppla RJ10-kablarna mellan flera Lynx-moduler:

- Sätt i RJ10-kabelns ena sida i RJ10-kontaktdonet på Lynx Distributor, med RJ10-kontaktdonets spärrytare vänt från dig.
- För in RJ10-kabeln genom infällningen på botten av Lynx Distributor, se bilden ovan.
- För att ansluta till en annan Lynx Distributor, för in kabeln genom dess infällning på botten och sätt i RJ10-kabeln i RJ10-kontaktdonet.
- För att ansluta till en Lynx Shunt VE.Can, för in kabeln genom dess infällning på botten och sätt i RJ10-kabeln i RJ10-kontaktdonet.
- För att ansluta till en Lynx Smart BMS, sätt i RJ10-kabeln i RJ10-kontaktdonet på botten av Lynx Smart BMS.



Anslutningsexempel Lynx Smart BMS-system - RJ10-kablar angivna i gult



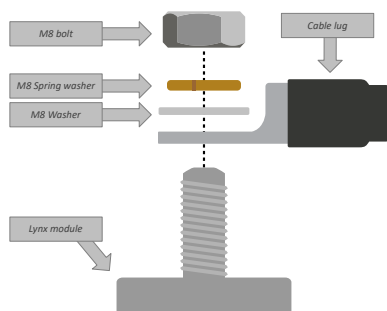
Anslutningsexempel Lynx Shunt VE.Can-system - RJ10-kablar angivna i gult

### 6.2.2. Anslut DC-kablar

Det här kapitlet kanske inte är tillämpligt om Lynx-modulen är ansluten till andra Lynx-moduler, såsom exempelvis Lynx Smart BMS eller Lynx Shunt VE.Can.

Följande gäller för alla DC-anslutningar:

- Alla kablar och trådar som ansluts till Lynx-modulen måste ha utrustats med M8-kabelskor.
- Säkerställ att kabelskor, brickan, fjäderbrickan och muttern på varje bult är korrekt placerad när du kopplar kabeln till bulten.
- Skruva åt muttrarna med ett vridmoment på 14 Nm.

**Figur 6. Korrekt monteringssekvens av DC-kablar.**

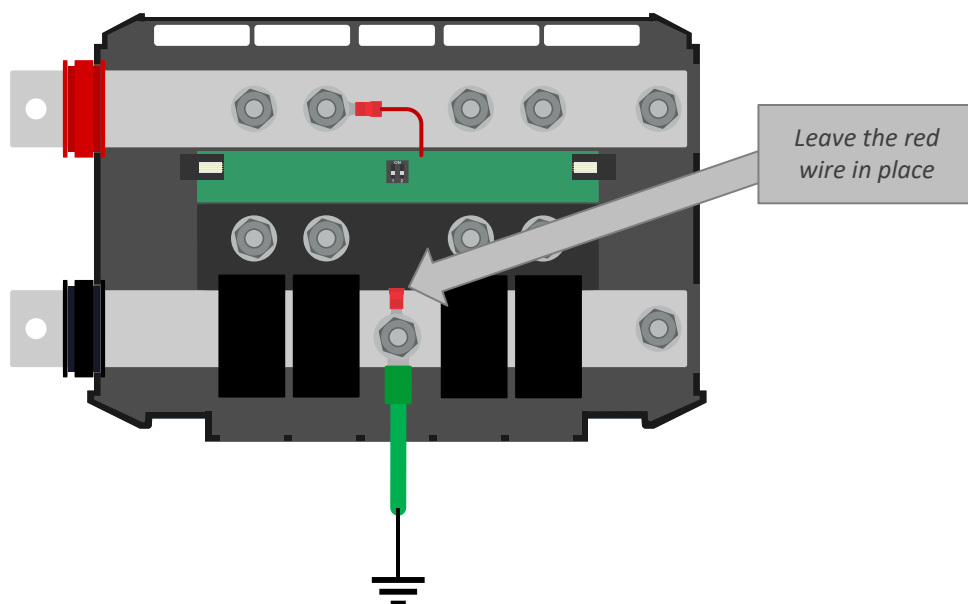
Korrekt placering av M8-kabelskon, brickan, fjäderbrickan och muttern.

### 6.2.3. Jordade och negativa anslutningar

#### Anslutning till jordkabeln

Detta är endast tillämpligt om systemet kräver en jordanslutning. Det får endast finnas en jordanslutning per system. Jordanslutningen ska göras efter Lynx Smart BMS, Lynx Shunt VE.Can eller batteriövervakarshunten. Se [boken Wiring Unlimited](#) för mer information om systemjord.

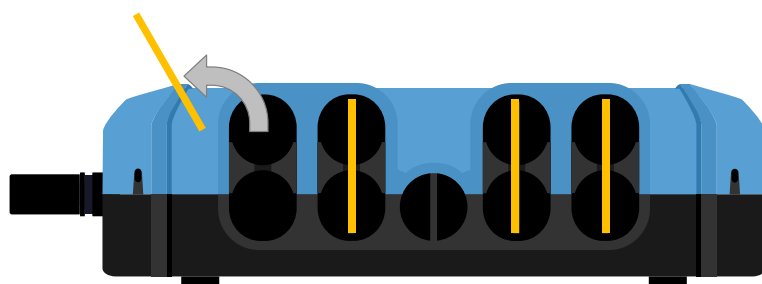
Jordanslutningen på Lynx Distributor har en kabel med en röd kabelsko ansluten till den. Låt den här kabeln sitta kvar när du ansluter jordkabeln.



*Jordanslutning Lynx Distributor*

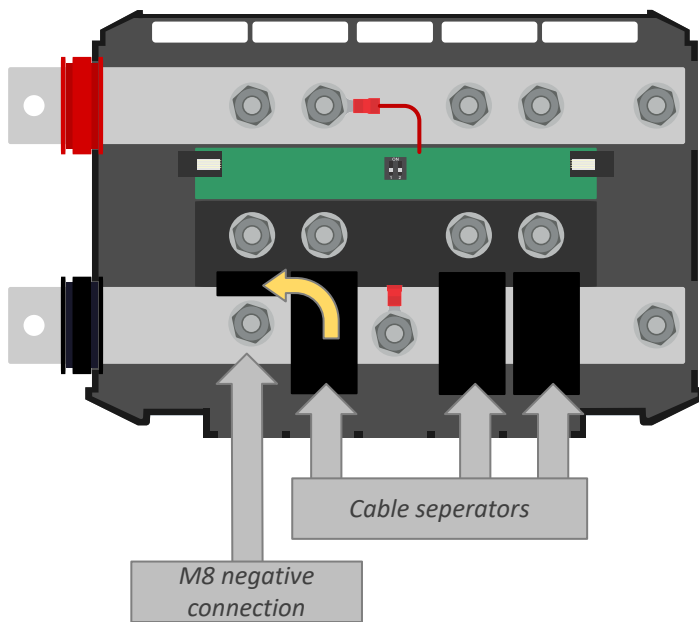
#### Anslutning av de negativa kablarna

Avlägsna kabelseparatorposten om kabeldiametern överstiger 10 mm.

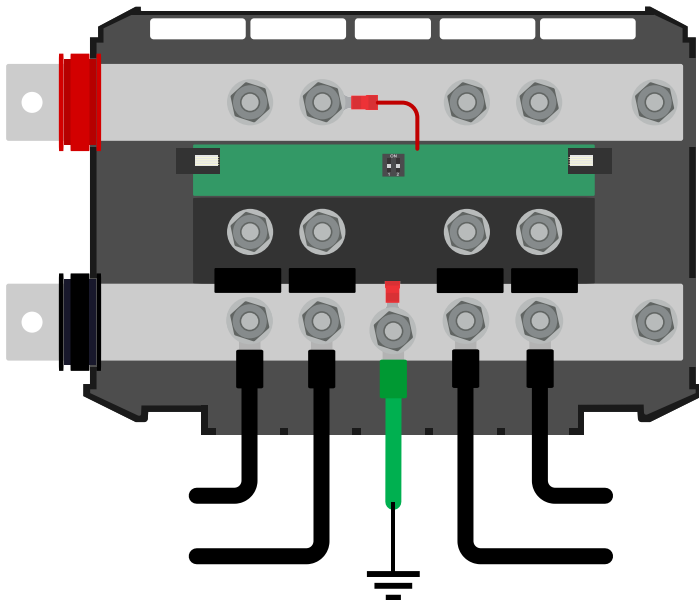


*Kabelseparatorposterna anges i gult.*

Böj de svarta kabelseparatorerna uppåt för att komma åt de negativa anslutningarna. De svarta kabelseparatorerna kan tas bort tillfälligt genom att dra dem bort från Lynx Distributor i en lätt sidovinkel om bättre åtkomst krävs.



Lyft upp kabelseparatorn för att nå de negativa anslutningarna.



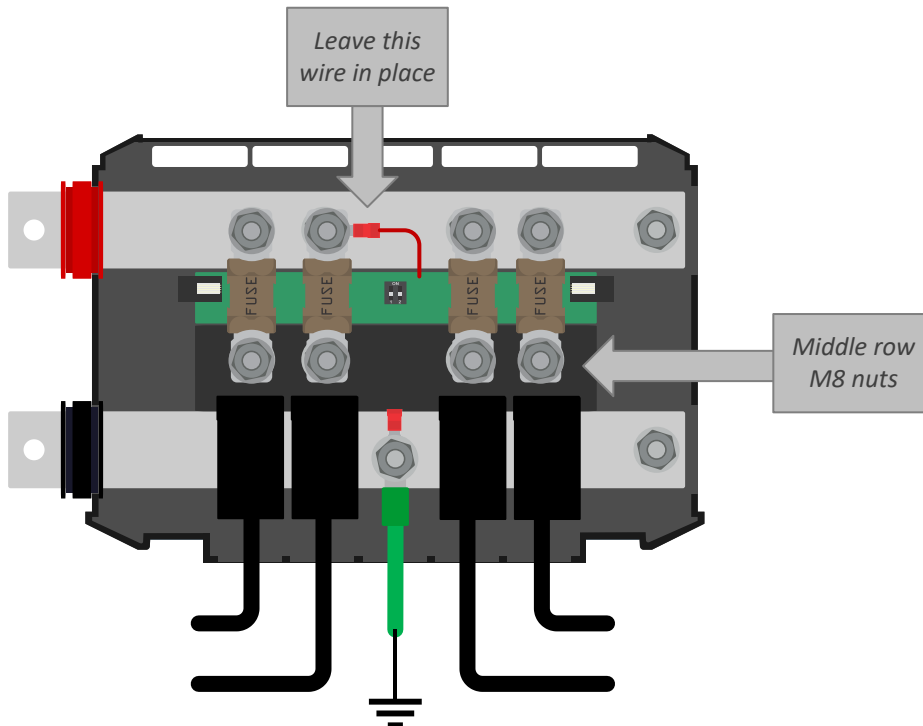
Negativ anslutning Lynx Distributor

#### 6.2.4. Placering av Lynx Distributor-säkringar

Innan du placerar säkringarna måste du kolla om de nedre muttrarna i mittenraden är korrekt fästa med ett vridmoment på 10 Nm.

Placera alla 4 säkringar, även om inte alla 4 kretser används. Om du sätter falska säkringar i de oanvända kretsarna kommer inte den röda varningslampan att tändas.

Den andra säkringsanslutningen har en kabel med kabelsko som redan är ansluten till den. Lämna den kabeln på sin plats och placera säkringen ovanpå den röda kabelsko.



Placering av Lynx Distributor-säkringar

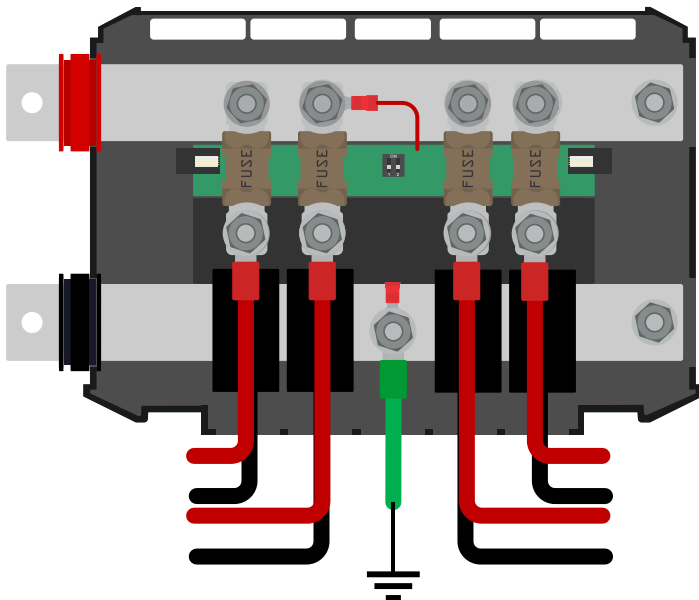
### 6.2.5. Positiva anslutningar



Säkerställ att de positiva kablarna inte är strömförande innan du gör de positiva anslutningarna. Koppla bort alla positiva kablar från batteriet innan du ansluter dem till Lynx-modulen. Detta för att förhindra oönskade kortslutningar.

Anslut alla positiva kablar.

Förse Lynx-systemet med ström genom att ansluta den positiva batteripolen(polerna).



Anslutning av positiva kablar Lynx Distributor

## 6.3. Konfigurering och inställningar

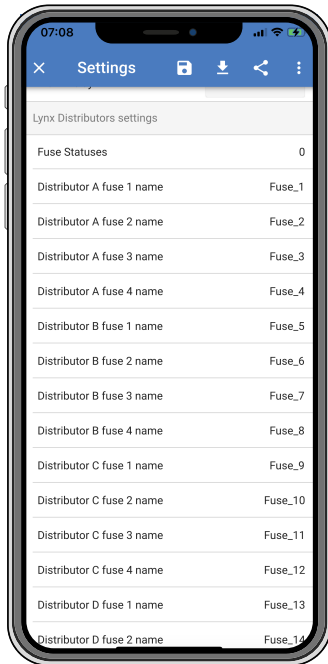
### 6.3.1. Inställningar Lynx Distributor

Dessa instruktioner är endast tillämpliga om systemet innehåller en Lynx Smart BMS.

Varje Lynx Distributor måste adresseras och ställas in på A, B, C eller D. Detta görs med en tvåvägs DIP-switch som är belägen inuti Lynx Distributor:n. Se [kapitel 6.1.3. Addressering av Lynx Distributor \[13\]](#) i Lynx distributor-manualen.

Använd appen VictronConnect för att ge varje säkring ett specifikt namn (max. 16 tecken). Om säkringsnamnet är tomt (0 tecken) avlägsnas säkringen från övervakningen och ignoreras.

- Gå till inställningssidan genom att klicka på kugghjulssymbolen i det övre högra hörnet.
- Skrolla ner till inställningarna för Lynx Distributor på inställningssidan.
- Klicka på ett säkringsnamn och ett fönster öppnas för att ändra namnet på säkringen.



*Inställning av Lynx Distributor säkringsnamn med VictronConnect*

## 7. Driftsättning Lynx Distributor

### Driftsättningssekvens

- Kontrollera polariteten på alla DC-kablar. Kontrollera tvärsnittsarean på alla DC-kablar.
- Kontrollera om alla kabelskor har satts i korrekt.
- Kontrollera om kabelanslutningarna sitter fast (överstig inte maximalt vridmoment).
- Rucka lite försiktigt på varje batterikabel för att kontrollera att anslutningarna sitter fast och att kabelskorna är korrekt isatta.
- Kontrollera om säkringarna har placerats och om deras anslutningar sitter fast (överskrid in max. vridmoment).
- Kontrollera om säkringsnamnen på Lynx Distributor (om tillämpligt) är korrekt angivna

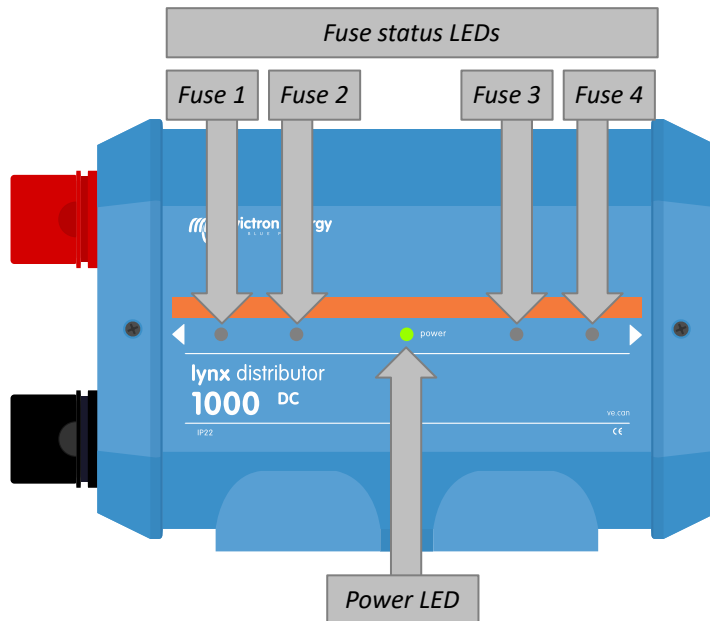
## 8. Drift av Lynx Distributor

### Uppstart

När Lynx Distributor förses med ström av Lynx Smart BMS kommer alla LED-lampor att tändas i en sekund, varefter adressen visas kort via en säkrings-LED. Säkring 1 LED tänds för Distributor A, säkring 2 LED tänds för Distributor B osv. Ström-LED-lampa lyser orange under uppstart och blir grön när strömmen är komplett.



Äldre Lynx Distributor med ett serienummer under HQ1909 visar bara hur alla LED-lampor tänds i en sekund under uppstart.



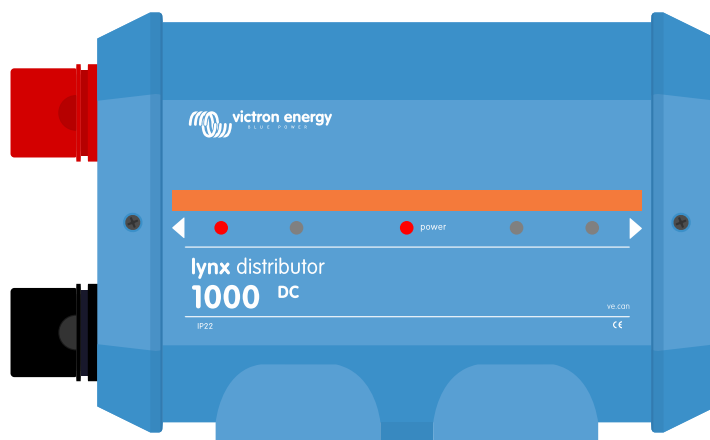
LED-placeringar och deras namn.

### Normal funktion

Under normal drift är ström-LED-lampan grön och alla säkrings-LED-lampor är av. Det betyder att allt är i sin ordning, strömskenan är försedd med ström och alla säkringar är ok.

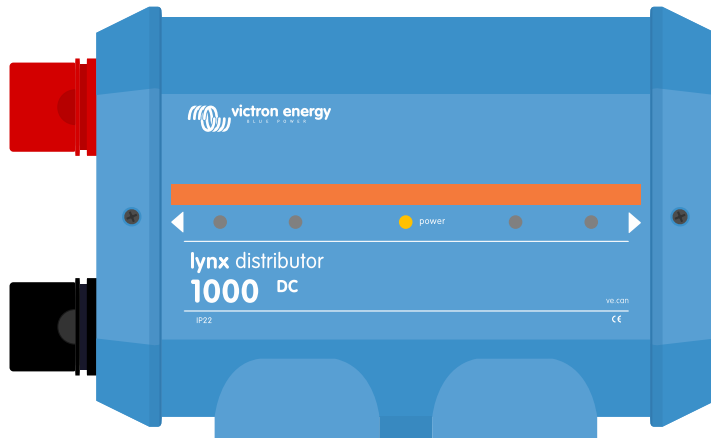
### Larmdrift

När en säkring går (eller saknas) blir ström-LED-lampan röd och säkrings-LED-lampan för den skadade säkringen blir röd.



LED-indikation trasig säkring Lynx Distributor

När strömskenan inte är försedd med ström blir ström-LED-lampan gul. Detta kan exempelvis inträffa när Lynx Shunt VE.Can huvudsäkring har gått och alla nedåtgående Lynx Distributor-enheter därmed inte får ström till sina strömskenor.



LED-indikation strömskena utan ström

### LED-översikt

Lynx Distributors driftstatus kommuniceras via LED-lampor. Här är översikten:

**Tabell 3. Lynx Distributor LED-översikt**

LED-indikation	Status
Ström-LED-lampa gul + säkrings-LED-lampor av	Ingen spänning levereras till den positiva strömskenan
Ström-LED-lampa grön + säkrings-LED-lampor av	Den positiva strömskenan är strömförsedd och alla säkringar är ok
Ström-LED-lampa röd + säkrings-LED-lampor röda	En eller flera säkringar har gått
Alla LED-lampor tänds i en sekund	Uppstart

## 8.1. Övervakning av Lynx Distributor



Det här stycket är endast tillämpligt om Lynx Distributor är ansluten till en Lynx Smart BMS.

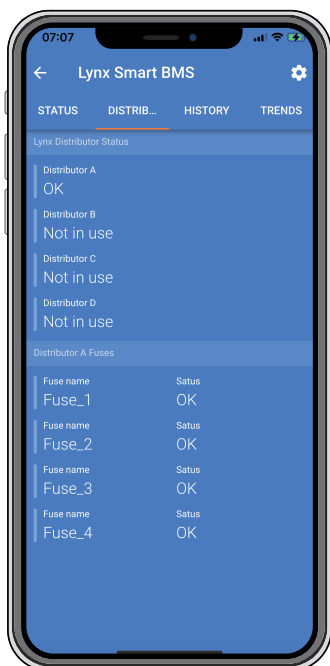
### Appen VictronConnect

Informationen från Lynx Distributor kan ses med appen VictronConnect via Lynx Smart BMS.

Klicka på "DISTRIB"-fliken för att se statusfönstret för Lynx Distributor i appen VictronConnect.

Alla anslutna Distributor-enheter och deras säkringstillstånd visas här.





Appen VictronConnect Lynx Smart BMS som visar Lynx Distributor status

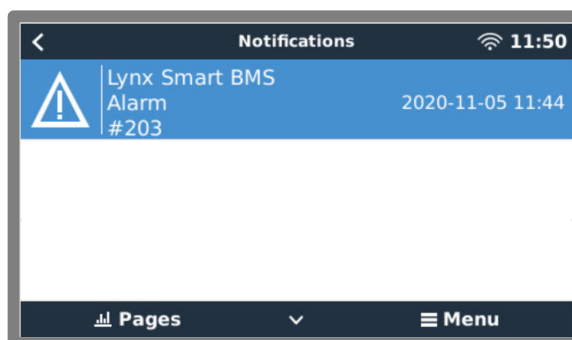
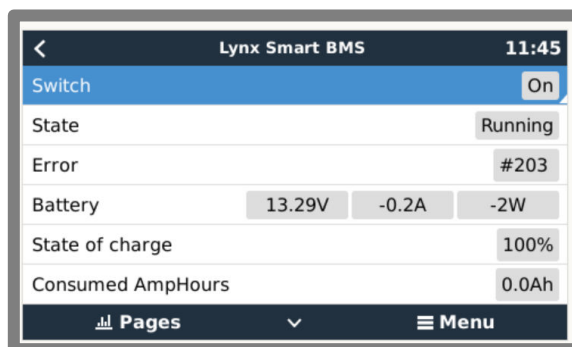
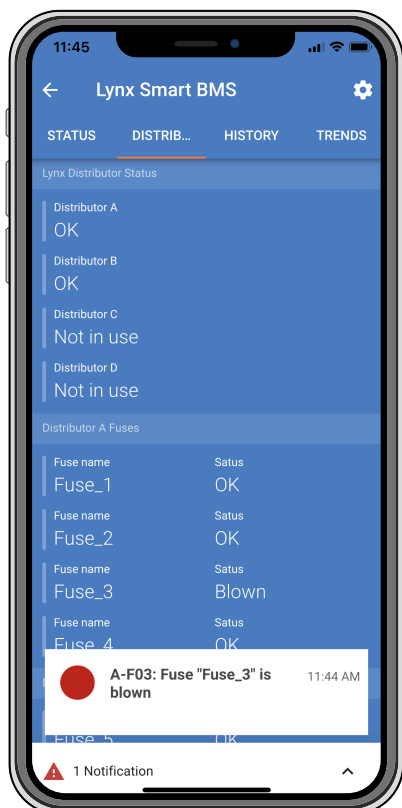
### Larm trasig säkring

Larmet utlöses om en säkring har gått. Säkringstillståndet ändras i appen VictronConnect och ett larmmeddelande visas. Larmmeddelandet visas även i en ansluten GX-enhet och i VRM-portalen. Säkringarna är numrerade från vänster till höger.

OBS: Dessa larmkoder är en tillfällig lösning tills Lynx Smart BMS stöds av VenusOS. Larmmeddelandet på GX-enheten eller VRM-portalen kommer att likna det meddelande som visas i appen VictronConnect.

Tabell 4. Lynx Distributor larmkoder trasig säkring

Larm	Beskrivning
#201	Distributor A, säkring 1 trasig
#202	Distributor A, säkring 2 trasig
#203	Distributor A, säkring 3 trasig
#204	Distributor A, säkring 4 trasig
#205	Distributor B, säkring 1 trasig
#206	Distributor B, säkring 2 trasig
#207	Distributor B, säkring 3 trasig
#208	Distributor B, säkring 4 trasig
#209	Distributor C, säkring 1 trasig
#210	Distributor C, säkring 2 trasig
#211	Distributor C, säkring 3 trasig
#212	Distributor C, säkring 4 trasig
#213	Distributor D, säkring 1 trasig
#214	Distributor D, säkring 2 trasig
#215	Distributor D, säkring 3 trasig
#216	Distributor D, säkring 4 trasig



Exempel på ett säkringslarm i appen VictronConnect och i en GX-enhet

### Larm förlorad kommunikation

Det här larmet utlöses om en Lynx Distributor detekterades av Lynx Smart BMS vid uppstart men Lynx Smart BMS kan inte längre se Lynx Distributor-enheten.

Distributorstatusen ändras från OK till "förlorad kommunikation" i appen VictronConnect och ett larmmeddelande visas. Larmmeddelandet visas även i en ansluten GX-enhet och i VRM-portalen.

OBS: Dessa larmkoder är en tillfällig lösning tills Lynx Smart BMS stöds av VenusOS. Larmmeddelandet på GX-enheten eller VRM-portalen kommer att likna det meddelande som visas i appen VictronConnect.

**Tabell 5. Lynx Distributor larmkoder förlorad kommunikation**

Larm	Beskrivning
#221	Distributor A, kommunikation förlorad
#222	Distributor B, kommunikation förlorad
#223	Distributor C, kommunikation förlorad
#224	Distributor D, kommunikation förlorad

## 9. Felsökning och support

Läs i det här kapitlet vid oväntat beteende eller om du misstänker något fel på produkten.

Processen för felsökning och support är för att först undersöka de vanliga problem som beskrivs in det här kapitlet.

Om felet inte går att åtgärda trots detta bör du kontakta din återförsäljare för teknisk support. Om du inte känner till inköpsplatsen hänvisar vi till [webbsidan för Victron Energy Support](#).

### 9.1. Kabelproblem

#### Varma kablar

Detta kan bero på ett kabel- eller kopplingsfel. Kontrollera följande:

- Kontrollera om alla kabelanslutningar är fästa med ett vridmoment på 14 Nm.
- Kontrollera om alla säkringsanslutningar är fästa med ett vridmoment på 14 Nm.
- Kontrollera om ytarean på kabelkärnan är tillräckligt stor för strömmen som flyter genom den kabeln.
- Kontrollera om alla kabelskor har satts i korrekt och sitter tillräckligt hårt.

#### Andra kabelproblem

För ytterligare information om problem som kan uppstå från dålig eller felaktig kabeldragning, kabelanslutningar eller dragning av batteribank, se [boken Wiring Unlimited](#).

### 9.2. Säkringsproblem

För ytterligare information om problem som kan uppstå från felaktig säkringskapacitet eller säkringstyper, se [boken Wiring Unlimited](#).

#### Röd säkrings-LED på

Detta orsakas av en trasig eller saknad säkring. Det kan även orsakas av en felaktig säkring eller om säkringsanslutningen är för lös. Lynx Distributor mäter spänningen över varje säkring. Så fort den är över 0,5 V markeras säkringen som trasig och om spänningen är lägre än 0,3 V markeras den som ok.

- I händelse av en felaktig eller trasig säkring - byt ut säkringen.
- Om det inte finns någon säkring för att kretsen inte används - sätt i en fusksäkring i det oanvända säkringsutrymmet.
- I händelse av en lös anslutning - kontrollera om båda säkringsanslutningarna är fastsatta med ett vridmoment på 14 Nm.

#### Röd säkrings-LED blinkar

Detta orsakas med största sannolikhet av en lös säkring eller en felaktig säkring. Se stycket ovan.

#### Säkringen finns inte med i VictronConnect-listan

Kontrollera säkringsnamnet med appen VictronConnect. Om fältet för säkringsnamnet är tomt avlägsnas säkringen från övervakningen och ignoreras.

#### Säkringen går så fort en ny säkring är installerad

Kontrollera DC-kretsen som är fäst på säkringen för följande:

- Kontrollera om det har skett en kortslutning.
- Kontrollera om det finns en felaktig belastning.
- Kontrollera om strömmen i kretsen inte är större än säkringskapaciteten.

#### Trasig batterisäkring upptäcks inte direkt

När batterierna är anslutna till flera Lynx Distributor-kretsar, och en av batterisäkringarna går, mäter inte säkringsövervakaren inte en tillräckligt hög spänning över säkringen för att utlösa säkringslarmet, till dess att batteriet laddas upp eller ur.

#### Trasig batterisäkring upptäcks inte

Säkringsövervakarna i Lynx Distributor-moduler med äldre fast programvara (före HQ1909) kan inte känna av en trasig säkring om batterierna är anslutna till flera Lynx Distributor-kretsar.

### 9.3. Driftproblem i Lynx Distributor

#### Förses inte med ström (Inga LED-lampor)

Elektroniken som driver säkringsavkänningskretsarna och Lynx Distributor-enheten får ström från en Lynx Smart BMS eller från en Lynx VE.Can via RJ10-kabeln. När den är korrekt försedd med ström borde LED-lampan lysa antingen grön, gul eller röd. Kontrollera följande om inga LED-lampor lyser:

- Kontrollera om RJ10-kabeln är ansluten och om det finns en Lynx Shunt VE.Can eller en Lynx Smart BMS i systemet.
- För en Lynx Smart BMS kan det även vara så att Lynx Distributor har förlorat strömmen från Lynx Smart BMS på grund av ett tomt batteri eller att Lynx Smart BMS fjärbrytare av/på har stängts av. För mer information se manualen för Lynx Smart BMS.

#### **Gul ström-LED-lampa**

Detta sker när det skickas någon spänning till den positiva strömskenan, men Lynx Distributor får fortfarande ström via RJ10-kabeln. En vanlig orsak är att huvudsäkring i Lynx Shunt VE.Can eller en extern säkring har fått.

#### **Kan inte kommunicera**

Kommunikation med Lynx Distributor är endast möjlig tillsammans med en Lynx Smart BMS. Anslut till Lynx Smart BMS med appen VictronConnect och kontrollera om Lynx Distributor visas i appen. Kontrollera serienumret på alla Lynx Distributor-enheter, det måste vara HQ1909 eller högre för att den ska kunna kommunicera.

- Kontrollera om alla Lynx Distributor-enheter är försedda med ström, ström-LED-lampan måste vara på.
- Kontrollera att alla RJ10-kablar är hela och kolla om de är korrekt isatta.
- Kontrollera hur många Lynx Distributor-enheter som används. Det är inte möjligt att kommunicera med fler än 4 Lynx Distributor-enheter på samma gång.
- Kontrollera adresseringen av varje Lynx Distributor och kolla om alla DIP-switchar är korrekt inställda. Varje av de 4 Lynx Distributor-enheterna behöver en unik adress. Om flera Lynx Distributor-enheter har samma adress kommer endast en av dem att visas. De andra med samma adress kommer att saknas.

#### **Lynx Distributor-namn ej sekventiella**

Ett adresseringsmisstag har skett vid inställningen av DIP-switcharna.

#### **Appen VictronConnect "DISTRIB"-listan visar Distributor-enheter som inte används.**

Det kan bero på att Lynx Smart BMS har stängt av Lynx Distributor eller på att Lynx Distributor inte är ansluten med RJ10-kabeln.

#### **Förlorad kommunikation**

Det här larmet utlöses om en Lynx Distributor detekterades av Lynx Smart BMS vid uppstart men kan inte längre se Lynx Distributor-enheten. Lynx Smart BMS skickar ett meddelande till alla Lynx Distributor-enheter var 250 ms och om Lynx Distributor inte svarar utlöses larmet om förlorad kommunikation. Den mest troliga orsaken till det här larmet är att RJ10-kabeln inte är ikopplad.

## 10. Garanti

Den här produkten har en femårig begränsad garanti. Denna begränsade garanti täcker defekter i material och tillverkning av denna produkt och har en varaktighet av tre år från datum av det ursprungliga inköpet av denna produkt. För att reklamera måste kunden returnera produkten tillsammans med kvitto på inköpet till den plats där inköpet gjordes. Den begränsade garantin täcker inte skador, försämring eller fel orsakade av ändringar, felaktig eller oförnuftig användning, försummelse, exponering mot fukt, eld, felaktig emballering, blixtnedslag, spänningstoppar eller andra naturfenomen. Denna begränsade garanti täcker inte skada, försämring eller funktionsfel som är orsakade av reparationer, utförda av någon som inte är auktoriserad av Victron Energy att utföra sådana reparationer. Om instruktionerna i den här handboken inte följs ogiltigförklaras garantin. Victron Energy är inte ansvariga för följdskador som uppstått vid användning av denna produkt. Maximalt ansvar för Victron Energy under denna begränsade garanti ska inte överskrida det verkliga inköpspriset för produkten.

## 11. Tekniska specifikationer Lynx Distributor

Effekt	
Spänning	9 - 60 Vdc
Stödda systemspänningar	12, 24 eller 48 V
Polaritetsskyddad	Ja <sup>(1)</sup>
Märkström	1000 A
Effektförbrukning <sup>(2)</sup>	Maximalt 100 mA (med alla LED-lampor tända)

(1) RJ10-anslutningen är inte skyddad mot omvänd polaritet.

(2) Med ström från Lynx Shunt VE.Can eller Lynx Smart BMS

Anslutningar	
Strömskena	M8
Säkringar	M8
Ström <sup>(3)</sup> och data <sup>(4)</sup>	40 cm RJ10-kabel (ingår)

(3) Med ström från Lynx Shunt VE.Can eller Lynx Smart BMS

(4) Data kan endast mottas av en Lynx Smart BMS.

Egenskaper	
Höljesmaterial	ABS
Höljesdimensioner (h x l x b)	290 x 170 x 80 mm
Enhetsvikt	2,2 kg
Strömskensmaterial	Förtent koppar
Strömskensmaterial (hxb)	8 x 30 mm

Miljö	
Drifttemperaturintervall	-40 °C till +60 °C
Förvaringstemperatur	-40 °C till +60 °C
Luftfuktighet	Max 95 % (icke-kondenserande)
Skyddsklass	IP22

## 12. Bilaga